

TUBING PUMP DISPENSER

フルエのチューブ式
ローラーポンプ
充填機シリーズ

model **RP-NDP** **RP-NDPU**
model **RP-PDP** **RP-PDPU**
model **RP-MDP**
model **RP-PDPU-W**



低粘性の一般溶液・食品液・化粧液等の高精度充填機

【特色】

- タッチパネル採用で操作性アップ
- 洗浄や殺菌作業が迅速簡易
- 吸引パルスの設定で粘性液の液ダレ防止
- 手動・足踏み充填、連続ポンプ、信号充填の多機能型

【適用例】

食品・飲料・調味液・タレ、添加剤液、香料液、化粧液、洗剤液、
発酵液、微粉混入液、寒天液、医薬品液、その他一般溶液



マイクロポンプの専門メーカー

古江サイエンス株式会社

TUBING PUMP DISPENSER

ユニット型 (一体型) 充填機

充填ポンプとコントロールボックスを一体にしたもので小さなスペースでも設置が可能です。充填パルスの設定で充填量を決定し、液ダレ防止の吸引パルス機能付きです。

切替スイッチで連続運転・充填運転が選択でき、充填スタートはフットスイッチまたは運転ボタンで行います。フットスイッチ接続端子を利用してコンベア等と連動させることも可能です。

RP-NDPU



RP-NDP

充填ポンプとコントローラーが分離されたセパレートタイプ、寸法、重量を除き仕様は同じです。

仕様

充填能力	最大 13mL/秒(最大回転時 : 300rpm)	
モーター	ステッピングモータ	
チューブ	材質	高強度シリコーン
	寸法	6.0×10.0(mm)
	耐圧	0.1MPa
	耐熱	0~150℃
充填精度	充填パルス50以上に±2%	
電源	単相100V(50/60Hz) 1.1A、200V製作可	
重量	13Kg	
寸法	360W×300D×333H(mm) (ノズル部除く)	

※上記充填能力は、最大回転数時(連続回転時)の充填量でございます。
製品の特性上、回転スタート時はスローアップ、停止時はスローダウンしますので目安としてください。

付属品

使用チューブ	高強度シリコーン 3m
フットスイッチ	1個
チューブコネクター	2個 (本体に取付)
取扱説明書	1部

※ラボジャッキは別売品です

RP-PDPU



RP-PDP

充填ポンプとコントローラーが分離されたセパレートタイプ、寸法、重量を除き仕様は同じです。

仕様

充填能力	最大 40mL/秒(最大回転時 : 250rpm)	
モーター	ステッピングモータ	
チューブ	材質	高強度シリコーン
	寸法	10.0×16.0(mm)
	耐圧	0.1MPa
	耐熱	0~150℃
充填精度	充填パルス50以上に±2%	
電源	単相100V(50/60Hz) 1.1A、200V製作可	
重量	14Kg	
寸法	370W×300D×333H(mm) (ノズル部除く)	

※上記充填能力は、最大回転数時(連続回転時)の充填量でございます。
製品の特性上、回転スタート時はスローアップ、停止時はスローダウンしますので目安としてください。

付属品

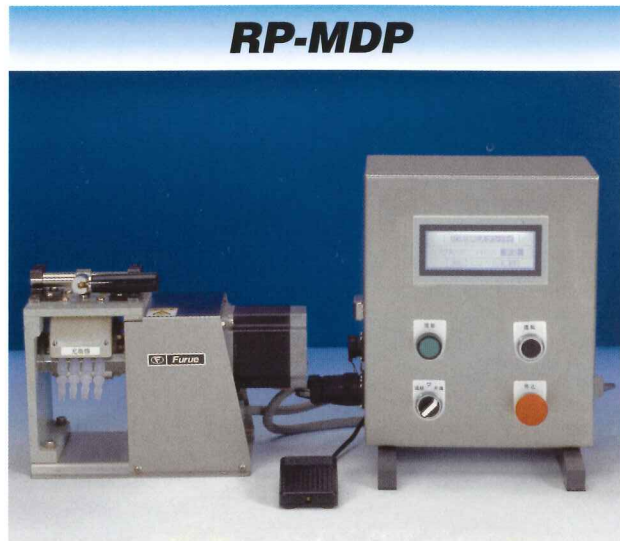
使用チューブ	高強度シリコーン 3m
フットスイッチ	1個
チューブコネクター	2個 (本体に取付)
取扱説明書	1部

※ラボジャッキは別売品です

TUBING PUMP DISPENSER

多連式充填機

ひとつの容器やタンクから最大4箇所への同量充填が可能な充填機で、1台で4台分の処理能力があり、大量生産等に適しています。4本のチューブ交換は容易でメンテナンスにも手間がかかりません。



※RP-MDPIは最大4本までチューブをセット可能ですが、セットされたチューブの張り方によって流量にバラツキが生じますのでご注意ください。

- 両サイドの継手間が長いもの … 多く送液されます
- 両サイドの継手間が短いもの … 少なく送液されます

仕様

充填能力	最大 10mL/秒(最大回転時: 250rpm)	
モーター	ステッピングモータ	
チューブ	材 質	高強度シリコン
	寸 法	6.0×10.0(mm)
	耐 圧	0.1MPa
	耐 熱	0~150℃
充填精度	充填パルス50以上にて±2%	
電 源	単相100V(50/60Hz) 1.1A、200V製作可	
重 量	ポ ン プ	8Kg
	コントローラー	8.5Kg
寸 法	ポ ン プ	308W×160D×322H(mm)
	コントローラー	250W×260D×333H(mm)

※上記充填能力は、最大回転数時(連続回転時)の充填量でございます。
製品の特性上、回転スタート時はスローアップ、停止時はスローダウンしますので目安としてください。

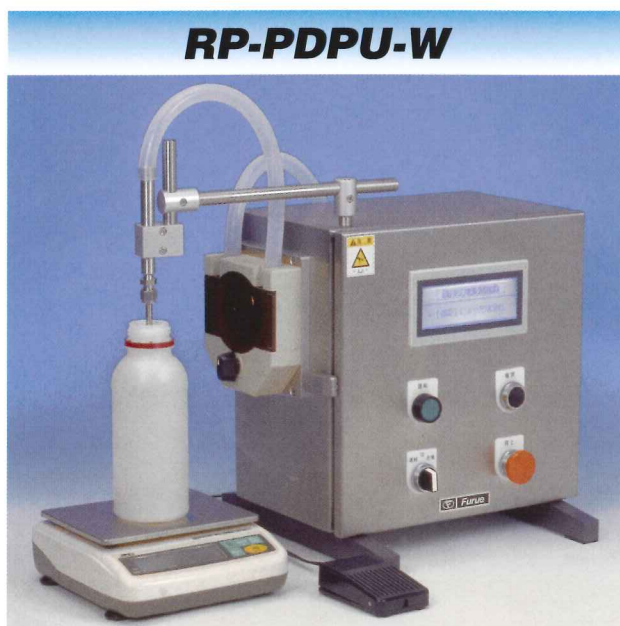
付属品

使用チューブ	高強度シリコン 8m
フットスイッチ	1個
チューブコネクター	8個(本体に取付)
取扱説明書	1部

TUBING PUMP DISPENSER

重量式充填機(電子天秤接続型)

タッチパネル上で目標充填量を入力することで、電子天秤が入力された重量に達すると自動停止します。充填速度は「高速」「低速」「微速」の3段階で制御し、オーバーランを防止し高性能な充填を実現します。気泡を含む液体や小さな添加物を含む液の高精度充填に威力を発揮します。



※電子天秤は通信可能で弊社選定の「A&D社」製を標準とし、充填機とセット販売となります。お客様のご要望により天秤の種類が変わる場合は価格が異なりますので予めお問合せください。

仕様

充填能力	最大 40g/秒(最大回転時: 250rpm)	
モーター	ステッピングモータ	
チューブ	材 質	高強度シリコン
	寸 法	10.0×16.0(mm)
	耐 圧	0.1MPa
	耐 熱	0~150℃
充填精度	充填量 ~300g +0.5g内	
	充填量 300g~ +1.0g内	
電 源	単相100V(50/60Hz) 1.1A、200V製作可	
重 量	13Kg	
寸 法	360W×300D×333H(mm) (ノズル部除く)	

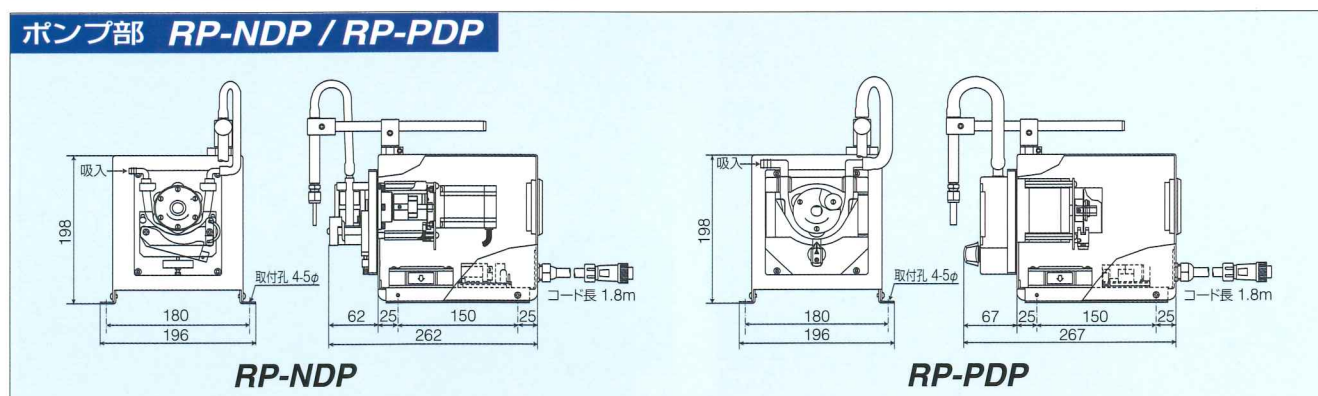
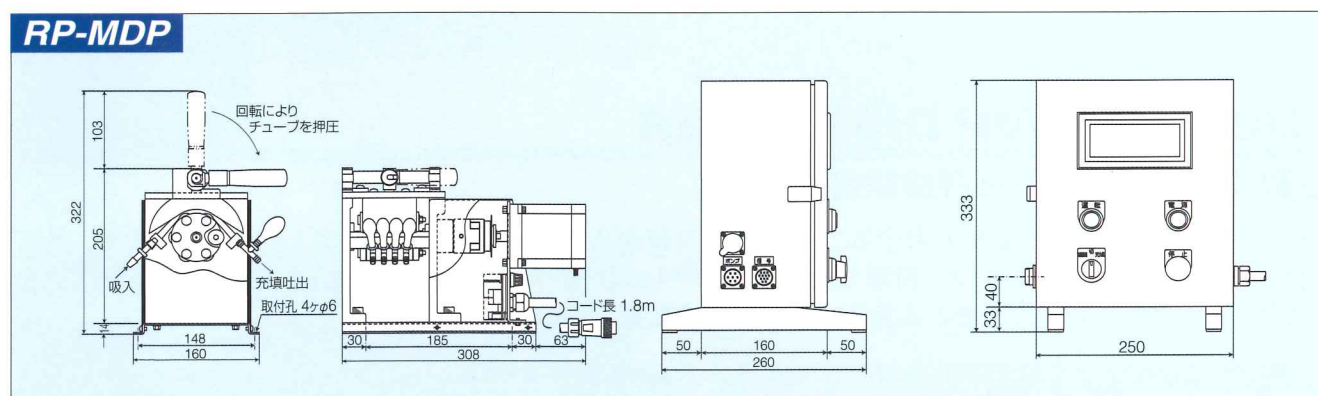
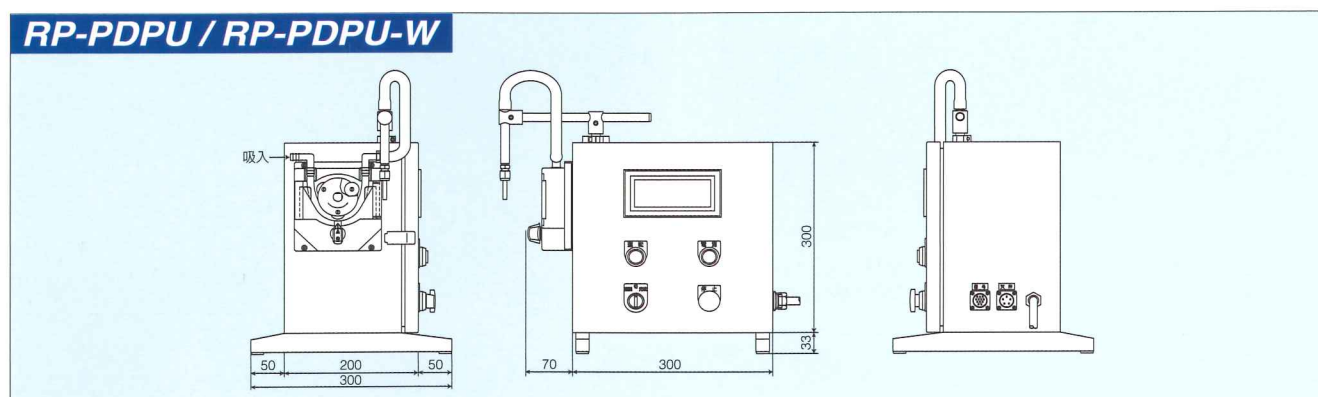
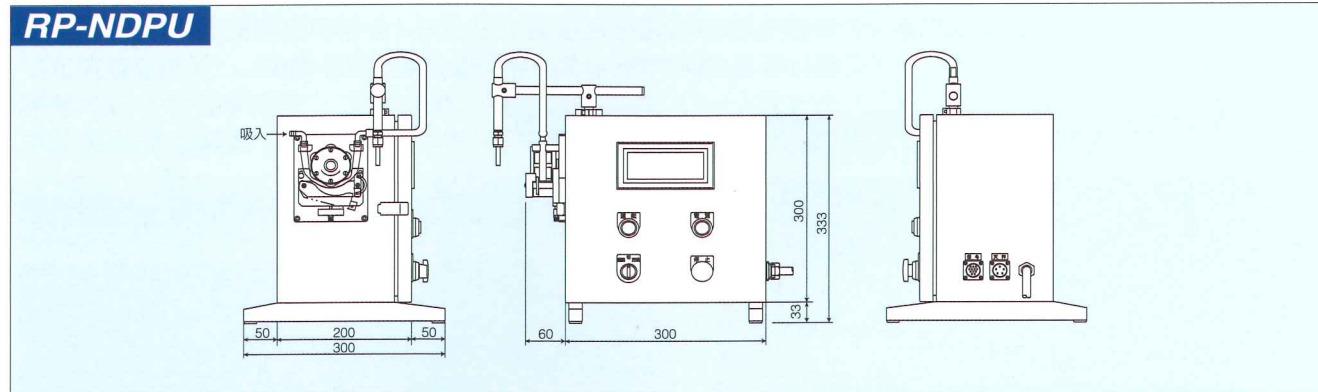
※上記充填能力は、最大回転数時(連続回転時)の充填量でございます。
製品の特性上、回転スタート時はスローアップ、停止時はスローダウンしますので目安としてください。

付属品

使用チューブ	高強度シリコン 3m
フットスイッチ	1個
チューブコネクター	2個(本体に取付)
取扱説明書	1部

TUBING PUMP DISPENSER

外観寸法図



※仕様は改良のため予告なく変更する場合があります。

● 営業品目 / 各種ローラーポンプ、液体充填機、マイクロフィーダー、各種ケミカルチューブ、他

 **古江サイエンス株式会社**

東京営業所 〒333-0844 埼玉県川口市上青木5-13-25
 TEL.048-262-5000(代表) FAX.048-262-1413
<http://www.furue-pump.co.jp> info@furue-pump.co.jp
 本社 〒160-0023 東京都新宿区西新宿5-8-13

お問い合わせ、ご注文は
東京営業所にて承ります